

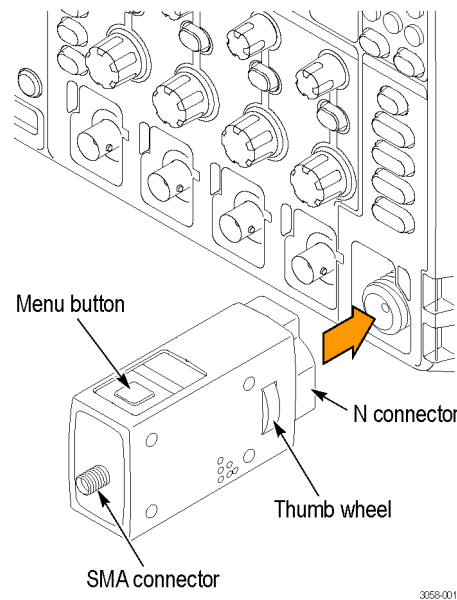
**TPA-N-PRE
Preamplifier
for the MDO Oscilloscope Series**

Instructions



Overview

The TPA-N-PRE preamplifier improves the ability of Tektronix Mixed Domain Oscilloscopes (MDO) to investigate low amplitude signals by providing up to 12 dB of gain and lowering the noise floor (DANL) by up to 10 dB.



Connecting to the MDO oscilloscopes

To install, simply plug the N-connector side into the MDO front-panel RF connector. Turn the thumb-wheel until the connection between the MDO and the TPA-N-PRE is rigid. The preamp cannot be over-tightened by hand. If the connection is not rigid, the unit may not perform properly.

Upon attachment, if the MDO does not recognize the preamp from a previous attachment, it will upload the calibration constants (preamp gain versus frequency) stored on the preamp and store them in non-volatile memory. This will take about one minute and only occur the first time a preamp is used with a particular MDO. If the MDO does recognize the preamp, it will use the calibration constants that it already has stored on board. The MDO will include the preamp gain in its correction factors providing a complete, calibrated RF system.

The preamp has two states. These are “Amplify” and “Bypass”. In the Amplify state, the preamp amplifies the input signal. In the Bypass state, the preamp passes the signal through without amplifying it. The state of the preamp is not set directly, but is determined by the preamp mode and the RF Reference Level settings input by the user. In “Auto” mode, the preamp will be in the Amplify state

when the Reference Level is < -25 dBm (MDO4000/B) or < -15 dBm (MDO3000). The preamp is in the Bypass state when the Reference Level is set to a higher level. In the Bypass mode, the preamp will be in the Bypass state no matter where the Reference Level is set. The LED on the preamp indicates the preamp state. It will show green for amplify, amber/orange for bypass or red in the case of an error.

The preamp menu can be accessed by pressing the button on the preamp, or through the RF > More > Probe Setup menu. In this menu, the preamp state is displayed, and the preamp mode can be changed by the user.

Table 1: Characteristics

Characteristic	Description
Frequency range	Preamp alone: 9 kHz to 6 GHz MDO3000: 9 kHz to 3 GHz (MDO3SA option installed)
Preamp with MDO	MDO3000: 9 kHz to MDO BW (MDO3SA option not installed) MDO4000B-6: 9 kHz to 6 GHz MDO4000B-3: 9 kHz to 3 GHz MDO4000-6: 50 kHz to 6 GHz MDO4000-3: 50 kHz to 3 GHz
Preamp gain	Amplifying state: 12 dB (nominal) Bypass state: -1.5 dB (nominal) This refers to the amount of gain of the preamp alone, or in other words, the amount of gain that the preamp will add to the beginning of the MDO RF input when attached.
Displayed average noise level (DANL) with the preamp attached to the MDO RF input	With the preamp mode set to “Auto” and the reference level set to -30 dBm or lower (MDO3000) or to -40 dBm or lower (MDO4000/B): MDO3000 (max) 9 kHz to 50 kHz: < -117 dBm/Hz (< -121 dBm/Hz, typical) 50 kHz to 5 MHz: < -136 dBm/Hz (< -140 dBm/Hz, typical) 5 MHz to 2 GHz: < -148 dBm/Hz (< -152 dBm/Hz, typical) 2 GHz to 3 GHz: < -138 dBm/Hz (< -142 dBm/Hz, typical)

Characteristic	Description
	MDO4000B-6 (max) 9 kHz to 50 kHz: < -119 dBm/Hz (< -123 dBm/Hz, typical) 50 kHz to 5 MHz: < -140 dBm/Hz (< -144 dBm/Hz, typical) 5 MHz to 400 MHz: < -156 dBm/Hz (< -158 dBm/Hz, typical) 400 MHz to 3 GHz: < -157 dBm/Hz (< -159 dBm/Hz, typical) 3 GHz to 4 GHz: < -158 dBm/Hz (< -162 dBm/Hz, typical) 4 GHz to 6 GHz: < -150 dBm/Hz (< -154 dBm/Hz, typical)
	MDO4000B-3 (max) 9 kHz to 50 kHz: < -119 dBm/Hz (< -123 dBm/Hz, typical) 50 kHz to 5 MHz: < -140 dBm/Hz (< -144 dBm/Hz, typical) 5 MHz to 400 MHz: < -156 dBm/Hz (< -158 dBm/Hz, typical) 400 MHz to 3 GHz: < -157 dBm/Hz (< -159 dBm/Hz, typical)
	MDO4000-6: 50 kHz to 5 MHz: < -140 dBm/Hz (-144 dBm/Hz, typical) 5 MHz to 3 GHz: < -158 dBm/Hz (-162 dBm/Hz, typical) 3 GHz to 6 GHz: < -150 dBm/Hz (-153 dBm/Hz, typical)
	MDO4000-3: 50 kHz to 5 MHz: < -140 dBm/Hz (-144 dBm/Hz, typical) 5 MHz to 3 GHz: < -158 dBm/Hz (-162 dBm/Hz, typical)
	DANL of the MDO with preamp in Bypass state is ≤3 dB higher than the DANL of the MDO without preamp.
Level measurement uncertainty with the preamp attached to the MDO RF input	This specification applies to the MDO3000 and MDO4000 Series oscilloscopes. Preamp attached to the RF input of the MDO. Specs are for the MDO RF channel with the preamp attached. < ±1.5 dB typical, 18 °C to 28 °C temperature range, either preamp state. < ±2.3 dB typical, over full operating range, either preamp state. Specifications exclude mismatch error at the preamp input. Preamp mode set to “Auto”. Reference level 10 dBm to -40 dBm. Input level ranging from reference level to 30 dB below reference level.

Characteristic	Description
Absolute amplitude accuracy and channel response (typical)	This specification applies to the MDO4000B Series oscilloscopes. Preamp attached to the RF input of the MDO. Specs are for the MDO RF channel with preamp attached. Absolute amplitude accuracy (AAA): Accuracy of power level measurements at the center frequency. Channel Response (CR): Accuracy of power level measurements over the whole span relative to the accuracy at the center frequency. Add AAA and CR to find total power level measurement accuracy. AAA: $\leq \pm 1.5$ dB (typical), 18 °C to 28 °C temperature range, either preamp state. AAA: $\leq \pm 2.3$ dB (typical), over full operating temperature and humidity range, either preamp state. CR: 0.0 dB Specifications exclude mismatch error at the preamp input. Preamp mode set to "Auto". Reference level 10 dBm to -40 dBm. Input level ranging from reference level to 30 dB below reference level.

Characteristic	Description
Maximum operating input level with preamp attached to the MDO RF input	Average continuous power (MDO3000): +20 dBm (100 mW) Average continuous power (MDO4000/B): +30 dBm (1 W) DC maximum before damage: ± 20 V DC Maximum power before damage (CW): +30 dBm (1 W) Maximum power before damage (pulse): +45 dBm (32 W) (< 10 μ s pulse width, $< 1\%$ duty cycle, and reference level of $\geq +10$ dBm)
Input vertical range	MDO3000 with preamp attached Amplifying state: -20 dBm to DANL Bypass state: +20 dBm to DANL MDO4000 with preamp attached Amplifying state: -30 dBm to DANL MDO4000B with preamp attached Amplifying state: -26 dBm to DANL MDO4000/B with preamp attached Bypass state: +30 dBm to DANL Vertical Setting of 1 dB/div to 20 dB/div in a 1-2-5 sequence. Attenuator Settings: from 0 to 45 dB, in 5 dB steps (MDO4000), from 0 to 45 dB, in 1 dB steps, (MDO4000B). from 10 to 30 dB, in 5 dB steps. (MDO3000).
Connector type	SMA – female (outside threads)

Table 2: Environmental Characteristics

Characteristic	Description
Temperature	Operating: 0 °C to +50 °C (MDO4000/B) -10 °C to +55 °C (MDO3000) Non-operating: -20 °C to +60 °C
Humidity	Operating: High: 40 °C to 50 °C (104 °F to 122 °F), 10% to 60% RH Low: 0 °C to 40 °C (32 °F to 104 °F), 10% to 90% RH Non-operating: High: 40 °C to 60 °C (104 °F to 140 °F), 10% to 60% RH Low: 0 °C to 40 °C (32 °F to 104 °F), 5 to 90% RH
Altitude	Operating: $\leq 3,000$ meters Non-operating: $\leq 12,000$ meters

Power Requirements. The TPA-N-PRE is powered directly from the RF input on MDO Series oscilloscopes.

Regulatory. Compliance labeling: WEEE (European Union).

Recommended Oscilloscopes. MDO3000, MDO4000B, and MDO4000 Mixed Domain Oscilloscopes

Note: For best probe support, download and install the latest version of the oscilloscope firmware from www.tektronix.com

Performance Verification

Since the TPA-N-PRE preamp is an accessory to the MDO, its performance verification (PV) procedure is a variation on the appropriate MDO PV procedure.

To run the TPA-N-PRE PV, see the most recent, appropriate MDO Series Oscilloscopes Technical Reference at www.tektronix.com.

Safety Summary

To avoid potential hazards, use this product only as specified.

To avoid fire or personal injury, do not operate in wet/damp conditions.

Keep product surfaces clean and dry.

Warranty Information

For warranty information, go to www.tektronix.com/service, and then use the provided links to search for your product's warranty.

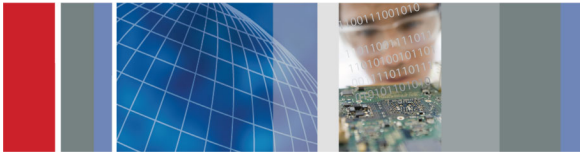
Contacting Tektronix

Tektronix, Inc.
14200 SW Karl Braun Drive
PO Box 500 Beaverton, OR 97077
USA

For product information, sales, service, and technical support:

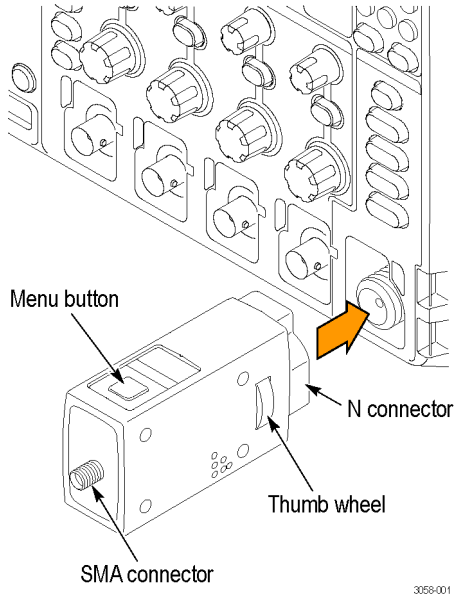
- In North America, call 1-800-833-9200.
- Worldwide, visit www.tektronix.com to find contacts in your area.

**TPA-N-PRE
プリアンプは
(MDO オシロスコープ・シリーズ対応)
取扱説明書**



概要

TPA-N-PRE 型プリアンプは、最大 12 dB のゲインを実現し、さらにノイズ・フロア (DANL) を最大 10 dB 低減させることにより、当社のミックスド・ドメイン・オシロスコープ (MDO) の低振幅信号を観測する機能を向上させます。



MDO オシロスコープへの接続

プリアンプの取り付けは、N 型コネクタ側を MDO のフロント・パネルの RF コネクタに接続すれば完了です。MDO と TRA-N-PRE 型がしっかりと接続されるまでサムホイールを回します。手で回すため、締め付けすぎになる心配はありません。接続が不完全な場合には、機器が正常に動作しない可能性があります。

取り付けの際に、このプリアンプがその MDO に取り付けられるのが初めての場合は、プリアンプに保存されている校正定数 (プリアンプのゲイン対周波数特性) がアップロードされ、不揮発性メモリに保存されます。この処理はおよそ 1 分間で完了します。また、その MDO でプリアンプが最初に使用されたときに、1 回だけ実行されます。同じプリアンプを取り付けたことがある MDO の場合には、すでにボードに保存されている校正定数を使用します。MDO はプリアンプのゲインを校正係数として取り込むことによって、完全な校正済み RF システムとなります。

プリアンプには 2 種類のステートがあります。“Amplify” (増幅) と “Bypass” (バイパス) です。増幅ステートでは、プリアンプは入力信号を増幅します。バイパス・ステートでは、プリアンプは信号を増幅せずに通過させます。プリアンプのステートは直接設定されるのではなく、ユーザに

よって入力された RF 基準レベルの設定に従って決定されます。“Auto” モードでは、基準レベルが -25 dBm 以下 (MDO4000/B シリーズの場合) または -15 dBm 以下 (MDO3000 シリーズの場合) のときに、プリアンプは増幅ステートになります。基準レベルにこれより高いレベルが設定されると、プリアンプはバイパス・ステートになります。“Bypass” モードでは、基準レベルの設定に関わらず、プリアンプはバイパス・ステートになります。プリアンプの LED がプリアンプのステートを表しています。増幅ステートでは緑色、バイパス・ステートではオレンジ色、またはエラーが発生した場合は赤色に点灯します。

プリアンプのボタンを押すか、または RF > More (次へ) > Probe Setup (プローブ設定) メニューを使用して、プリアンプのメニューを表示できます。このメニューには、プリアンプのステートが表示され、ユーザはプリアンプのモードを変更できます。

表 3: 特性

特性	説明
周波数レンジ	プリアンプ: 9 KHz ~ 6 GHz
各 MDO で使用した場合	MDO3000 シリーズ: 9 KHz ~ 3 GHz (オプション MDO3SA 型あり) MDO3000 シリーズ: 9 KHz ~ (MDO の帯域幅) (オプション MDO3SA 型なし) MDO4000B-6 シリーズ: 9 KHz ~ 6 GHz MDO4000B-3 シリーズ: 9 KHz ~ 3 GHz MDO4000-6 シリーズ: 50 KHz ~ 6 GHz MDO4000-3 シリーズ: 50 KHz ~ 3 GHz
プリアンプのゲイン	増幅ステート: 12 dB (公称) バイパス・ステート: -1.5 dB (公称) これはプリアンプ単体でのゲインを表しており、プリアンプ使用時に MDO の RF 信号の入力側に追加されるゲインを意味します。
MDO の RF 入力にプリアンプを装着時の表示平均ノイズ・レベル (DANL)	プリアンプのモードが “Auto”、基準レベルが -30 dBm 以下 (MDO3000 シリーズ) または -40 dBm 以下 (MDO4000/B シリーズ) に設定されている場合: MDO3000 シリーズ (最大) 9 KHz ~ 50 KHz: -117 dBm/Hz 未満 (-121 dBm/Hz 未満、代表値) 50 KHz ~ 5 MHz: -136 dBm/Hz 未満 (-140 dBm/Hz 未満、代表値) 5 MHz ~ 2 GHz: -148 dBm/Hz 未満 (-152 dBm/Hz 未満、代表値) 2 GHz ~ 3 GHz: -138 dBm/Hz 未満 (-142 dBm/Hz 未満、代表値)

特性	説明
MDO4000B-6 シリーズ (最大)	9 KHz ~ 50 KHz: -119 dBm/Hz 未満 (-123 dBm/Hz 未満、代表値) 50 KHz ~ 5 MHz: -140 dBm/Hz 未満 (-144 dBm/Hz 未満、代表値) 5 MHz ~ 400 MHz: -156 dBm/Hz 未満 (-158 dBm/Hz 未満、代表値) 400 MHz ~ 3 GHz: -157 dBm/Hz 未満 (-159 dBm/Hz 未満、代表値) 3 GHz ~ 4 GHz: -158 dBm/Hz 未満 (-162 dBm/Hz 未満、代表値) 4 GHz ~ 6 GHz: -150 dBm/Hz 未満 (-154 dBm/Hz 未満、代表値)
MDO4000B-3 シリーズ (最大)	9 KHz ~ 50 KHz: -119 dBm/Hz 未満 (-123 dBm/Hz 未満、代表値) 50 KHz ~ 5 MHz: -140 dBm/Hz 未満 (-144 dBm/Hz 未満、代表値) 5 MHz ~ 400 MHz: -156 dBm/Hz 未満 (-158 dBm/Hz 未満、代表値) 400 MHz ~ 3 GHz: -157 dBm/Hz 未満 (-159 dBm/Hz 未満、代表値)
MDO4000-6 シリーズ:	50 KHz ~ 5 MHz: -140 dBm/Hz 未満 (-144 dBm/Hz 未満、代表値) 5 MHz ~ 3 GHz: -158 dBm/Hz 未満 (-162 dBm/Hz 未満、代表値) 3 GHz ~ 6 GHz: -150 dBm/Hz 未満 (-153 dBm/Hz 未満、代表値)
MDO4000-3 シリーズ:	50 KHz ~ 5 MHz: -140 dBm/Hz 未満 (-144 dBm/Hz 未満、代表値) 5 MHz ~ 3 GHz: -158 dBm/Hz 未満 (-162 dBm/Hz 未満、代表値)
バイパス・ステートのプリアンプを接続すると、プリアンプなしの場合よりも、MDO の DANL が最大で 3 dB 高くなります。	

特性	説明
MDO の RF 入力にプリアンプを装着時のレベル測定不確実性	<p>この仕様は MDO3000 シリーズおよび MDO4000 シリーズ・オシロスコープに適用されます。</p> <p>プリアンプは MDO の RF 入力に接続されています。下記は MDO の RF チャンネルにプリアンプを接続した状態での仕様です。</p> <p>±1.5 dB 未満(代表値、動作温度範囲: 18 °C ~ 28 °C、プリアンプのステートに関わりなく)</p> <p>±2.3 dB 未満(代表値、すべての動作温度範囲、プリアンプのステートに関わりなく)</p> <p>プリアンプ入力部における不整合による誤差は除きます。</p> <p>プリアンプのモードは "Auto"。基準レベルは 10 dBm ~ -40 dBm。入力レベルは基準レベルから基準レベルの 30 dB 下までの範囲とします。</p>

絶対振幅確度およびチャンネル応答(代表値)	<p>この仕様は MDO4000B シリーズ・オシロスコープに適用されます。</p> <p>プリアンプは MDO の RF 入力に接続されています。下記は MDO の RF チャンネルにプリアンプを接続した状態での仕様です。</p> <p>絶対振幅確度(AAA): 中心周波数における電力レベル測定の確度。</p> <p>チャンネル応答(CR): 中心周波数における確度に対する、スパン全域における電力レベル測定の相対確度。AAA と CR を加算することにより、全体的な電力レベル測定確度が求められます。</p> <p>AAA: ±1.5 dB 以下(代表値、動作温度範囲: 18 °C ~ 28 °C、プリアンプのステートに関わりなく)</p> <p>AAA: ±2.3 dB 以下(代表値、すべての動作温度/湿度範囲、プリアンプのステートに関わりなく)</p> <p>CR: 0.0 dB</p> <p>プリアンプ入力部における不整合による誤差は除きます。</p> <p>プリアンプのモードは "Auto"。基準レベルは 10 dBm ~ -40 dBm。入力レベルは基準レベルから基準レベルの 30 dB 下までの範囲とします。</p>
-----------------------	--

特性	説明
MDO の RF 入力にプリアンプ装着時の最大動作入力レベル	<p>平均常時電力(MDO3000 シリーズ): +20 dBm(100 mW)</p> <p>平均常時電力(MDO4000/B シリーズ): +30 dBm(1 W)</p> <p>非破壊最大 DC: ±20 V DC</p> <p>非破壊最大パワー(CW): +30 dBm(1 W)</p> <p>非破壊最大パワー(パルス): +45 dBm(32 W)</p> <p>(パルス幅 10 μs 未満、デューティ・サイクル 1% 未満、基準レベル +10 dBm 以上)</p>

特性	説明
入力垂直レンジ	<p>MDO3000 シリーズ(プリアンプあり)</p> <p>増幅ステート: -20 dBm ~ DANL</p> <p>バイパス・ステート: +20 dBm ~ DANL</p> <p>MDO4000 シリーズ(プリアンプあり)</p> <p>増幅ステート: -30 dBm ~ DANL</p> <p>MDO4000B シリーズ(プリアンプあり)</p> <p>増幅ステート: -26 dBm ~ DANL</p> <p>MDO4000/B シリーズ(プリアンプあり)</p> <p>バイパス・ステート: +30 dBm ~ DANL</p> <p>垂直軸設定: 1 dB/div ~ 20 dB/div(1、2、5 シーケンス)</p> <p>アッテネータ設定:</p> <p>0 ~ 45 dB、5 dB ステップ(MDO4000 シリーズ)</p> <p>0 ~ 45 dB、1 dB ステップ(MDO4000B シリーズ)</p> <p>10 ~ 30 dB、5 dB ステップ(MDO3000 シリーズ)</p>
コネクタ・タイプ	SMA - メス(外ネジ付き)

表 4: 環境特性

特性	説明
温度	<p>動作時:</p> <p>0 °C ~ +50 °C(MDO4000/B シリーズ)</p> <p>-10 °C ~ +55 °C(MDO3000 シリーズ)</p> <p>非動作時-20 °C ~ +60 °C</p>
湿度	<p>動作時</p> <p>高温: 40 °C ~ 50 °C(104 °F ~ 122 °F)、10% ~ 60% RH</p> <p>低温: 0 °C ~ 40 °C(32 °F ~ 104 °F)、10% ~ 90% RH</p> <p>非動作時</p> <p>高温: 40 °C ~ 60 °C(104 °F ~ 140 °F)、10% ~ 60% RH</p> <p>低温: 0 °C ~ 40 °C(32 °F ~ 104 °F)、5% ~ 90% RH</p>
高度	<p>動作時最高高度 3,000 m</p> <p>非動作時最高高度 12,000 m</p>

電源要件: TPA-N-PRE 型の電源は MDO シリーズ・オシロスコープの RF 入力から直接供給されます。

規制: 適合性の認証: WEEE (欧州連合)。

推奨オシロスコープ: MDO3000、MDO4000B、および MDO4000 シリーズ・ミックスド・ドメイン・オシロスコープ

注:プローブの性能を最大に引き出すために、最新のオシロスコープ・ファームウェアのバージョンを Tektronix のウェブサイト(www.tektronix.com)からダウンロードし、インストールしてください。

性能検査

TPA-N-PRE 型プリアンプは MDO に接続するアクセサリであるため、その性能検査(PV)の手順は使用する MDO における PV の手順に基づきます。

TPA-N-PRE 型で PV を実行するには、Tektronix のウェブサイト(www.tektronix.com)で最新版の『MDO シリーズ・オシロスコープ・テクニカル・リファレンス』を参照してください。

安全にご使用いただくために

安全のために、指示に従って本製品を使用してください。

火災や人体への危機を回避するために、湿気の多いところでは動作させないでください。

製品表面を清潔で乾燥した状態に保ってください。

保証について

保証に関しては、Tektronix のウェブサイト(www.tektronix.com¥service)にアクセスし、ご使用の製品に該当するリンクをクリックしてその詳細をご確認ください。

Tektronix 連絡先

Tektronix, Inc.
14200 SW Karl Braun Drive
PO Box 500 Beaverton, OR 97077
USA

製品情報、代理店、サービス、およびテクニカル・サポート

- 北米のお客様: 1-800-833-9200 までお電話ください。
- 世界の他の地域では、www.tektronix.com にアクセスし、お近くの代理店をお探してください。

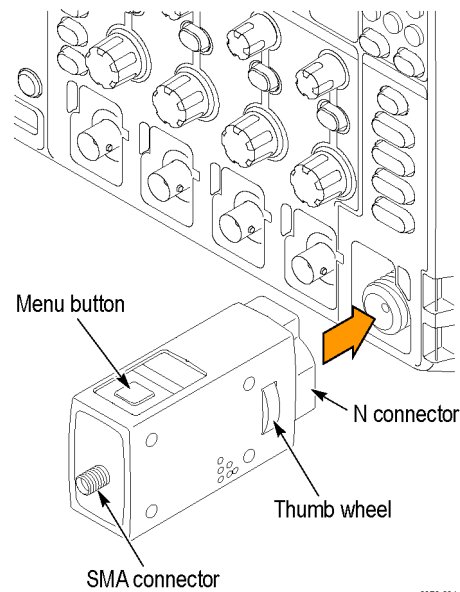
TPA-N-PRE 预放大器 (适用于 MDO 示波器系列)

说明



概述

TPA-N-PRE 前置放大器通过提供高达 12 dB 的增益以及降低本底噪声 (DANL) 高达 10 dB, 提升泰克混合域示波器 (MDO) 探测低幅度信号的能力。



连接 MDO 示波器

安装时, 只需将 N 型连接器侧插入 MDO 前面板射频连接器即可。旋转拇指轮, 直到 MDO 与 TPA-N-PRE 之间的连接牢固为止。前置放大器用手不会过度紧固。如果连接不牢固, 该装置可能不会正常工作。

连接后, 如果 MDO 未能从以前的连接中识别到前置放大器, 将会上传前置放大器中存储的校准常数 (前置放大器增益与频率), 并将其存储到非易失性存储器中。这项操作会在一分内左右完成, 并且只需在前置放大器与特定 MDO 首次配合使用时进行。如果 MDO 未识别前置放大器, 则将使用板上已经存储的校准常数。MDO 将在其校正因数中包含前置放大器增益, 提供完整的校准后射频系统。

前置放大器有两种状态, 分别是“放大”和“旁路”。在放大状态下, 前置放大器将放大输入信号。在旁路状态下, 前置放大器将让信号通过而不对其放大。前置放大器的状态并非直接设置, 而是由前置放大器的模式以及用户输入的射频参考电平设置所决定的。在“自动”模式下, 当参考电平 < -25 dBm (MDO4000/B) 或 < -15 dBm (MDO3000) 时, 前置放大器将处于放大状态。当参考电平设置为更高电平时, 前置放大器将处于旁路状态。在旁路模式下, 前置放大器将处于旁路状态, 不管参考电平设置在何处。前置放大器上的

LED 指示前置放大器状态。绿色表示放大, 琥珀色/橙色表示旁路, 红色表示错误。

通过按下预放大器上的按钮, 或者通过 RF (射频) > More (更多) > Probe Setup (探头设置) 菜单即可访问预放大器菜单。在这个菜单中会显示预放大器的状态, 用户可以更改预放大器模式。

表 5: 特点

特性	说明
频率范围	预放大器: 9 kHz 到 6 GHz
配有 MDO 的前置放大器	MDO3000: 9 kHz 至 3 GHz (安装 MDO3SA 选件) MDO3000: 9 kHz 至 MDO BW (未安装 MDO3SA 选件) MDO4000B-6: 9 kHz 至 6 GHz MDO4000B-3: 9 kHz 至 3 GHz MDO4000-6: 50 kHz 至 6 GHz MDO4000-3: 50 kHz 至 3 GHz
预放大器增益	放大状态: 12 dB (标称) 旁路状态: -1.5 dB (标称) 这里仅指前置放大器增益量, 换言之, 这是连接时前置放大器将添加到 MDO 射频输入开始部分的增益量。
预放大器连接	将前置放大器模式设置为“自动”, 并将参考电平设置为 -30 dBm 或以下 (MDO3000), 或者设置为 -40 dBm 或以下 (MDO4000/B): MDO3000 (最大值) 9 kHz 至 50 kHz: < -117 dBm/Hz (< -121 dBm/Hz, 典型) 50 kHz 至 5 MHz: < -136 dBm/Hz (< -140 dBm/Hz, 典型) 5 MHz 至 2 GHz: < -148 dBm/Hz (< -152 dBm/Hz, 典型) 2 GHz 至 3 GHz: < -138 dBm/Hz (< -142 dBm/Hz, 典型) MDO4000B-6 (最大值) 9 kHz 至 50 kHz: < -119 dBm/Hz (< -123 dBm/Hz, 典型) 50 kHz 至 5 MHz: < -140 dBm/Hz (< -144 dBm/Hz, 典型) 5 MHz 至 400 MHz: < -156 dBm/Hz (< -158 dBm/Hz, 典型) 400 MHz 至 3 GHz: < -157 dBm/Hz (< -159 dBm/Hz, 典型) 3 GHz 至 4 GHz: < -158 dBm/Hz (< -162 dBm/Hz, 典型) 4 GHz 至 6 GHz: < -150 dBm/Hz (< -154 dBm/Hz, 典型)

特性	说明
	MDO4000B-3 (最大值) 9 kHz 至 50 kHz: < -119 dBm/Hz (< -123 dBm/Hz, 典型) 50 kHz 至 5 MHz: < -140 dBm/Hz (< -144 dBm/Hz, 典型) 5 MHz 至 400 MHz: < -156 dBm/Hz (< -158 dBm/Hz, 典型) 400 MHz 至 3 GHz: < -157 dBm/Hz (< -159 dBm/Hz, 典型)
	MDO4000-6: 50 kHz 至 5 MHz: < -140 dBm/Hz (-144 dBm/Hz, 典型) 5 MHz 至 3 GHz: < -158 dBm/Hz (-162 dBm/Hz, 典型) 3 GHz 至 6 GHz: < -150 dBm/Hz (-153 dBm/Hz, 典型)
	MDO4000-3: 50 kHz 至 5 MHz: < -140 dBm/Hz (-144 dBm/Hz, 典型) 5 MHz 至 3 GHz: < -158 dBm/Hz (-162 dBm/Hz, 典型)
	前置放大器处于旁路状态的 MDO 的 DANL 比不带前置放大器的 MDO 的 DANL 高 ≤ 3 dB。
预放大器连接在 MDO 射频输入端时的电平测量不确定度	本技术规格适用于 MDO3000 和 MDO4000 系列示波器。 与 MDO 射频输入端连接的前置放大器。技术规格适用于附带前置放大器的 MDO 射频通道。 $< \pm 1.5$ dB (典型), 18 °C 至 28 °C 温度范围, 任一前置放大器状态。 $< \pm 2.3$ dB (典型), 整个工作范围, 任一前置放大器状态。 技术规格不包括前置放大器输入处的失配错误。 前置放大器模式设置为“自动”。参考电平 10 dBm 至 -40 dBm。输入电平范围从参考电平到参考电平以下 30 dB。

特性	说明
绝对幅度精度和通道响应（典型）	本技术规格适用于 MD04000B 系列示波器。 与 MD0 射频输入端连接的前置放大器。技术规格适用于附带前置放大器的 MD0 射频通道。 绝对幅度精度 (AAA)：中心频率下功率电平测量的精度。 通道响应 (CR)：在中心频率下整个频宽功率电平测量的精度（相对精度）。添加 AAA 和 CR 以查找总功率电平测量精度。 AAA：≤ ±1.5 dB（典型），18 °C 至 28 °C 温度范围，任一前置放大器状态。 AAA：≤ ±2.3 dB（典型），整个工作范围和湿度范围，任一前置放大器状态。 CR：0.0 dB 技术规格不包括前置放大器输入处的失配错误。 前置放大器模式设置为“自动”。参考电平 10 dBm 至 -40 dBm。输入电平范围从参考电平到参考电平以下 30 dB。

特性	说明
预放大器连接在 MD0 射频输入端时的最大工作输入电平	平均连续功率 (MD03000)：+20 dBm (100 mW) 平均连续功率 (MD04000/B)：+30 dBm (1 W) 最大无损直流电压：±20 V DC 最大无损功率（载波）：+30 dBm (1 W) 最大无损功率（脉冲）：+45 dBm (32 W) (<10 μs 脉宽，<1% 占空比，参考电平 ≥ +10 dBm)
输入垂直范围	带有前置放大器的 MD03000 放大状态：-20 dBm 至 DANL 旁路状态：+20 dBm 至 DANL 带有前置放大器的 MD04000 放大状态：-30 dBm 至 DANL 带有前置放大器的 MD04000B 放大状态：-26 dBm 至 DANL 带有前置放大器的 MD04000/B 旁路状态：+30 dBm 至 DANL 垂直设置，1 dB/格至 20 dB/格，按 1-2-5 序列。 衰减器设置： 0 至 45 dB，步长 5 dB (MD04000)。 0 至 45 dB，步长 1 dB (MD04000B)。 10 至 30 dB，步长 5 dB。(MD03000)。
连接器类型	SMA - 母头（外螺纹）

表 6: 环境特征

特性	说明
温度	工作状态： 0 °C 至 +50 °C (MD04000/B) -10 °C 至 +55 °C (MD03000) 非工作状态：-20°C 到 +60°C
湿度	工作状态： 高温：40°C 到 50°C (104°F 到 122°F)，10% 到 60% RH 低温：0°C 到 40°C (32°F 到 104°F)，10% 到 90% RH 非工作状态： 高温：40 °C 至 60 °C (104 °F 至 140 °F)，10% 至 60% RH 低温：0°C 到 40°C (32°F 到 104°F)，5% 到 90% RH
海拔高度	工作状态：最高 3000 米 非工作状态：最高 12000 米

电源要求：TPA-N-PRE 直接由 MD0 系列示波器上的射频输入端供电。

法规：符合性标签：WEEE（欧盟）。

建议示波器：MD03000、MD04000B 和 MD04000 混合域示波器

注意：为获得最佳探头支持，请从 www.tektronix.com 下载并安装最新版本的示波器固件

性能验证

由于 TPA-N-PRE 前置放大器是 MD0 的附件，其性能验证 (PV) 程序随相应 MD0 PV 程序而变化。

要运行 TPA-N-PRE PV，请参阅最新的《MD0 系列示波器技术参考》，网址为 www.tektronix.com。

安全概要

为避免可能的危险，请务必按照规定使用本产品。

为避免火灾或人员伤害，请勿在潮湿环境下操作。

保持产品表面清洁干燥。

保修信息

有关保修信息，请访问 [www.tektronix.com\service](http://www.tektronix.com/service)，然后使用所提供的链接搜索您的产品保修。

Tektronix 联系信息

Tektronix, Inc.
14200 SW Karl Braun Drive
PO Box 500 Beaverton, OR 97077
USA（美国）

有关产品信息、销售、服务和技术支持：

- 在北美地区，请拨打 1-800-833-9200。
- 其他地区用户请访问 www.tektronix.com 查找当地的联系信息。